

Einsatzmöglichkeiten

Der KBK-Vollportalkran wird überall dort eingesetzt, wo schienengebundene Fördermittel fehlen. Es ist ein einfaches, in jede Richtung leicht verfahrbares Hebegerät in Leichtbauweise, einfach zu zerlegen und schnell wieder aufzubauen.

Voraussetzung für die Funktion und Sicherheit gegen Kippen ist ein ebener und niveaugleicher Boden, auf dem die freibeweglichen, nicht feststellbaren Lenkrollen leicht laufen können. Die Fahrbewegung der Last in der Laufschiene und die Fahrbewegung des Portals erfolgt durch Schieben von Hand.

Die Hubbewegung wird elektrisch gesteuert (Stromzuführung durch Schleppleitung).

KBK-Vollportalkrane sind nach DIN 15018, Hubklasse 1, Beanspruchungsgruppe 3 gebaut. Sie sind nach den Regeln der Technik hergestellt.

Kranspurmittenmaß

Das max. Kranspurmittenmaß L_{Kr} ergibt sich aus der Laufbahnlänge und ist in der Auswahltabelle ablesbar. Es kann stufenlos durch Verschieben der Stützen verringert werden.

$L_{Kr \text{ min.}} = L_{Kr \text{ max.}} - 1000 \text{ mm}$

Weitere Verringerung der Kranspur und eine Belastung des sich ergebenden Überhangs sind nicht zulässig.

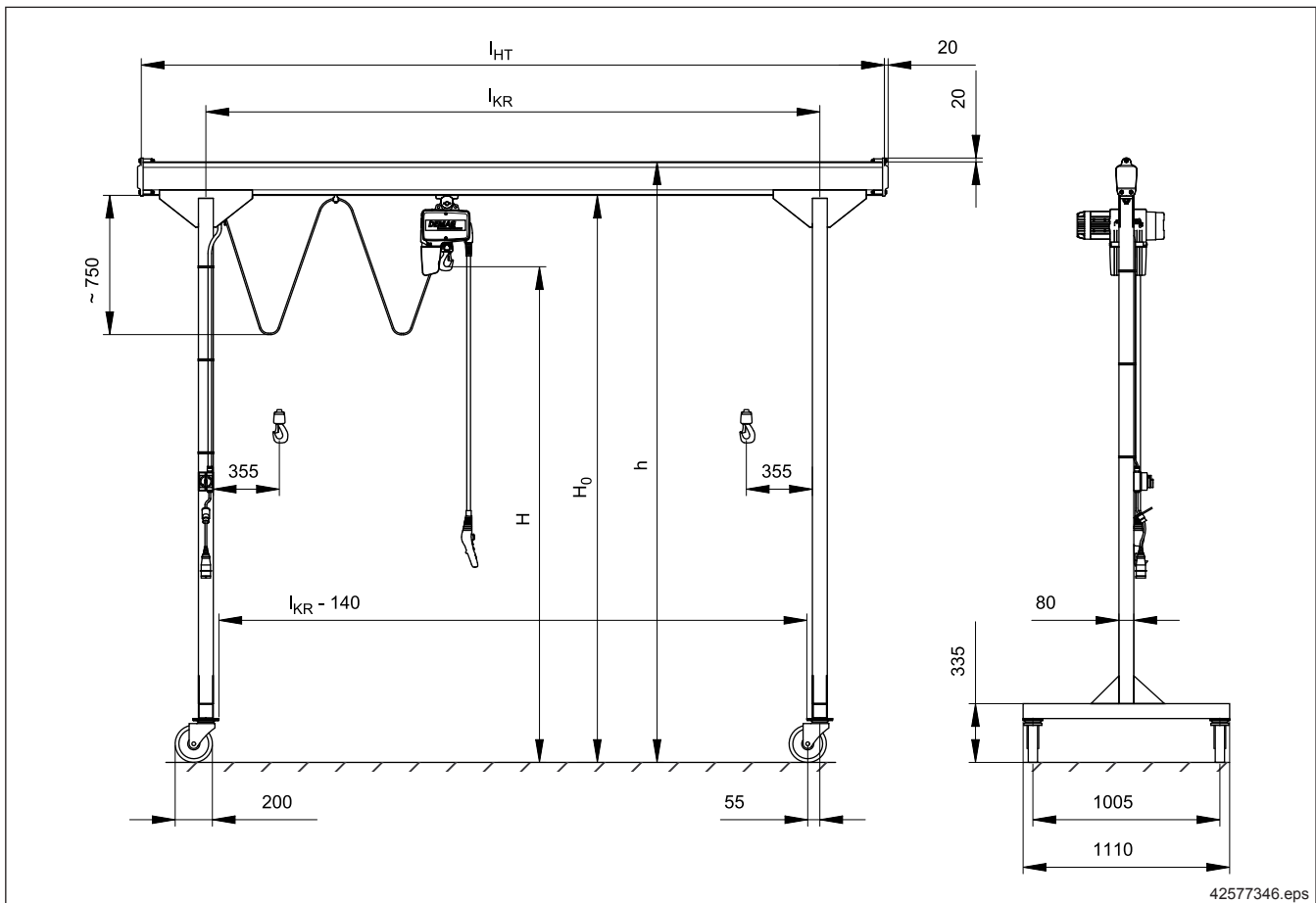
Die Verbindung zwischen Stützen und Laufbahn wird durch Klemmung hergestellt.

Farbgebung

Laufbahn und Stützen rot (RAL 2002), Fahrwerke schwarz (RAL 9005), Katzrahmen rot (RAL 2002), Kleinteile verzinkt.

Auswahltablelle

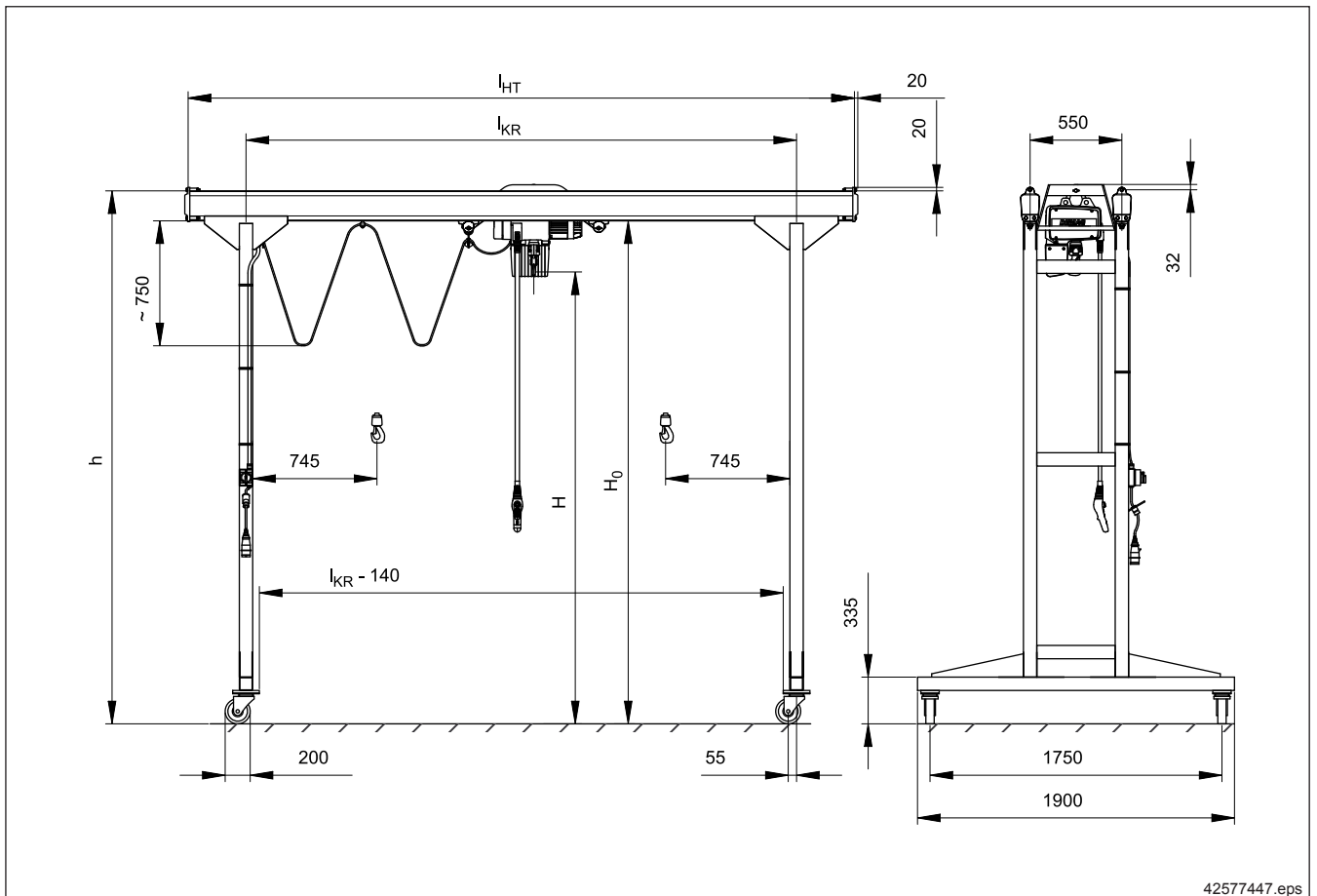
Einträger-Vollportalkran EVP-KBK



Tragfähigkeit Kettenzug [kg]	Bahnprofil	Einträger-Portalkran		Hubhöhe H [mm] ¹⁾	Serie		Baugröße Kettenzug			
		l _{KR} [mm]	l _{HT} [mm]		H ₀ [mm]	h [mm]				
250	KBK II	4300	5000	2642	3055	3235	DC 2			
	KBK II-T	5300	6000			3290				
315	KBK II	3300	4000	2597		3235	DC 5			
	KBK II-T	5300	6000			3290				
400	KBK II	3300	4000			2597		3235	DC 5	
	KBK II-T	5300	6000					3290		
500	KBK II	3300	4000		2597			3235		DC 5
	KBK II-T	4300	5000					3290		

1) DC-Kettenzug mit langem Tragbügel

Zweiträger-Vollportalkran ZVP-KBK

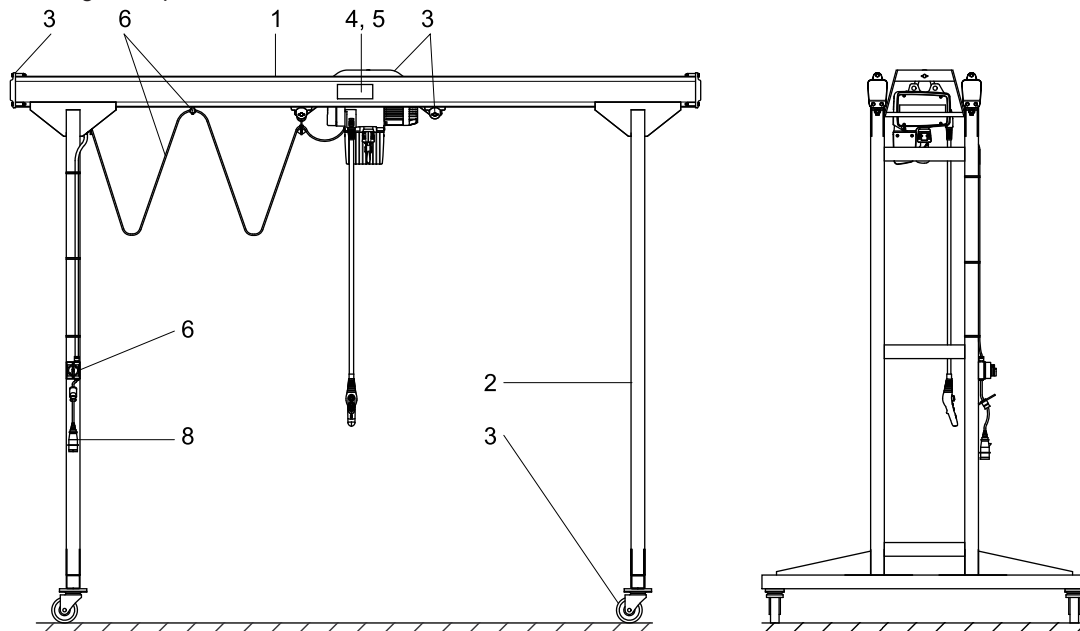


42577447.eps

Tragfähigkeit Kettenzug [kg]	Bahnprofil	Zweiträger-Portalkran		Hubhöhe H [mm] 2)	Serie		Baugröße Kettenzug
		l_{KR} [mm]	l_{HT} [mm]		H_0 [mm]	h [mm]	
400	KBK II	4300	5000	2817	3015	3195	DC 5
	KBK II-T	5300	6000			3250	
500	KBK II	4300	5000			3195	
	KBK II-T	5300	6000			3250	
630	KBK II	3300	4000	2712		3195	DC 10
	KBK II-T	5300	6000			3250	
800	KBK II	3300	4000			3195	
	KBK II-T	4300	5000			3250	
1000	KBK II	3300	4000	3195			
	KBK II-T	4300	5000	3250			

Bestell-Baugruppen

Beispiel: Zweiträger-Vollportalkran



42577446.eps

Pos.	Bestell-Nr.	Stück	Benennung	Baugröße	Länge [mm]	Gewicht / Stück [kg]
Einträger-Portalkran und Zweiträger-Portalkran						
1	982 230 44	n ³⁾	Geradstück (Seriengeradstück)	KBK II	4000	68
	982 232 44			KBK II	5000	85
	984 222 44			KBK II-T	5000	104
	984 223 44			KBK II-T	6000	131
4	850 286 44	2	Traglastschild	250 kg		
	980 752 44			315 kg		
	980 753 44			400 kg		
	850 287 44			500 kg		
	850 288 44			630 kg		
	850 289 44			800 kg		
850 290 44	1000 kg					
5	980 149 44	1	Fabricschild			
6	982 186 44	1	elektrisches Zubehör , bestehend aus: Gleitschuhe; Flachleitung 4x1,5 mm ² zur Stromzuführung vom Hebezeug zum Schalter an der Stütze; Leitungsfestpunkt an der Stütze, Verschraubung M20, Gegenmutter; 1 Netzanschlusschalter, 20 A, 690 V ~, abschließbar durch max. 3 Vorhängeschlösser			2
7	894 157 44	10 m	Gummischlauchleitung für schwere mechanische Beanspruchung zur Stromzuführung vom Netzanschluss zum Schalter an der Stütze			2,3
8	450 453 44	1	Stecker	4-polig, 16 A, 400 V		
	891 293 44	1		5-polig, 16 A, 400 V		
9	206 212 44	1	Betriebsanleitung Kran EVP/ZVP-KBK			
10	206 028 44	1	Betriebsanleitung / Einzelteile KBK-Anlagen			
Einträger-Portalkran						
2	982 212 44	2	Stütze		H ₀ = 3055	44,5
	517 560 46		Stütze ⁴⁾			22 kg + 8,3 kg/m
3	984 378 44	1	mechanisches Zubehör , bestehend aus: 4 Lenkrollen, 4 Rohrstopfen, 1 Fahrwerk, 2 Gegenplatten für Stützen, 2 Endkappen			21
Zweiträger-Portalkran						
2	517 558 46	2	Stütze ⁴⁾		H ₀ = 3015	58,5 kg + 16,5 kg/m
3	517 559 46	1	mechanisches Zubehör , bestehend aus: 4 Lenkrollen, 4 Rohrstopfen, 4 Fahrwerke + Katzrahmen, 4 Gegenplatten für Stützen, 4 Endkappen			60

3) Bei Einträger-Portalkran 1 Geradstück. Bei Zweiträger-Portalkran 2 Geradstücke.

4) Stützen-Kürzung ist bei Bestellung anzugeben (H₀=....). Portalkrane mit verlängerten Stützen auf Anfrage (Laufbahn, Stützen und Stützenbasis ändern sich!)

Die aktuellen Anschriften der Vertriebsbüros in Deutschland, sowie der Gesellschaften und Vertretungen weltweit finden Sie auf der Homepage der Demag-Cranes & Components GmbH unter www.demagcranes.de ► Kontakte